

Рисунок 1. Сварная балка.

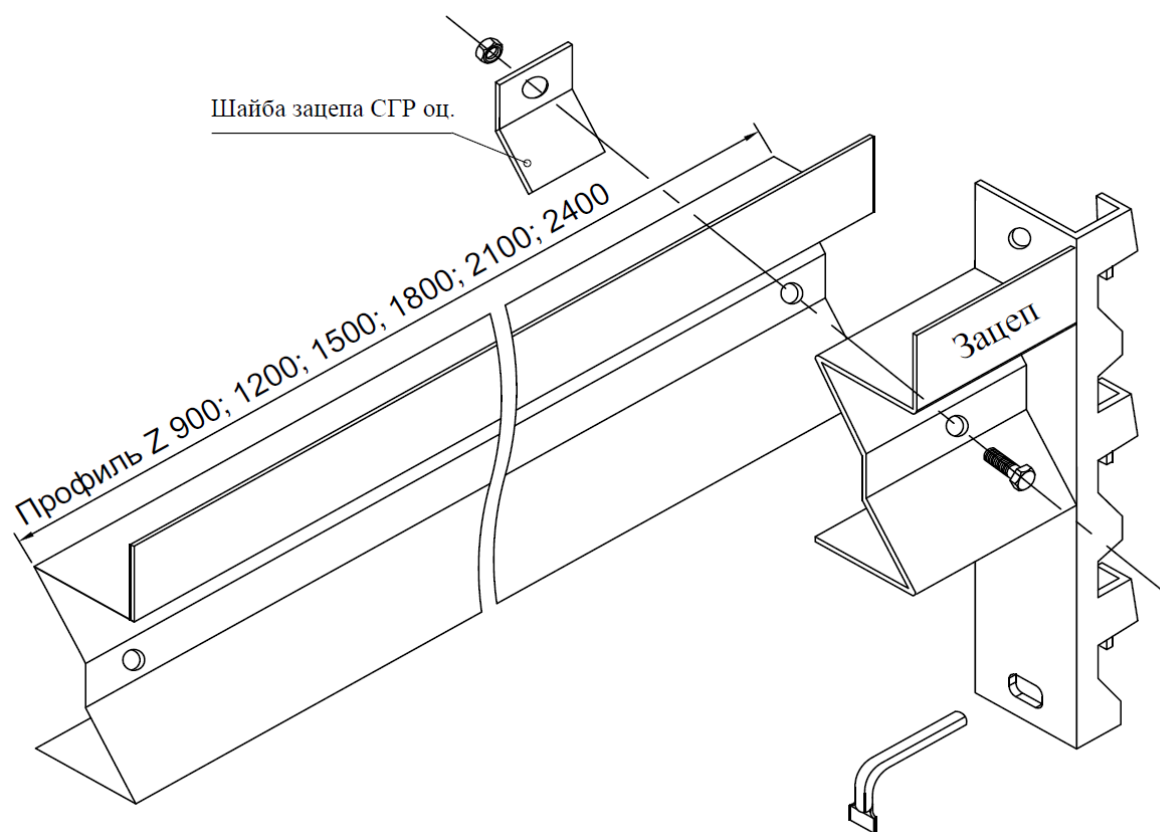


Рисунок 2. Сборная балка.