

Руководство по эксплуатации.

Персонал, допущенный к эксплуатации стеллажа, должен быть ознакомлен с настоящими положениями и неукоснительно соблюдать их.

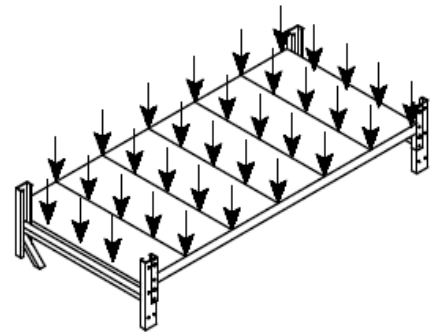
Минимальное количество ярусов в секции – 3 шт.

Стеллаж нагружается, начиная с нижнего яруса и заканчивая верхним.

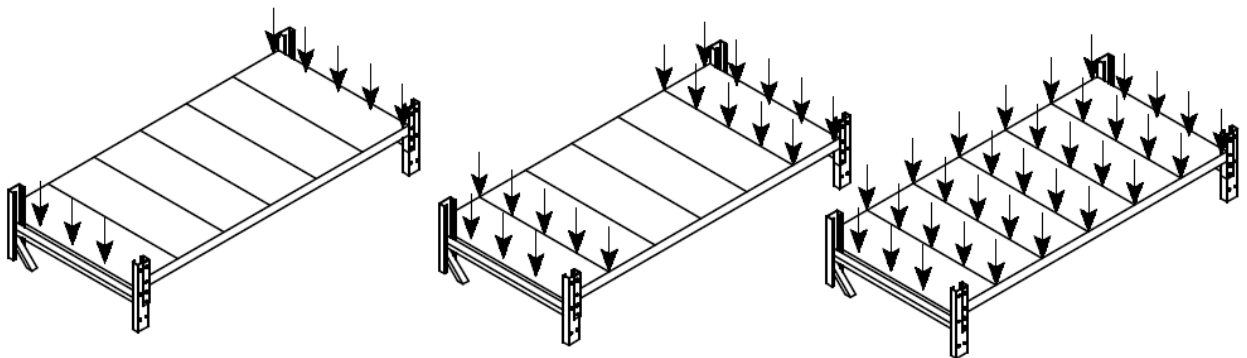
Наиболее тяжёлый груз укладывается на нижние ярусы, более лёгкий – на верхние, или равномерно на все ярусы секции, не превышая допустимую нагрузку на ярус и секцию.



Груза на полках должен располагаться равномерно по ширине и глубине полки (яруса).

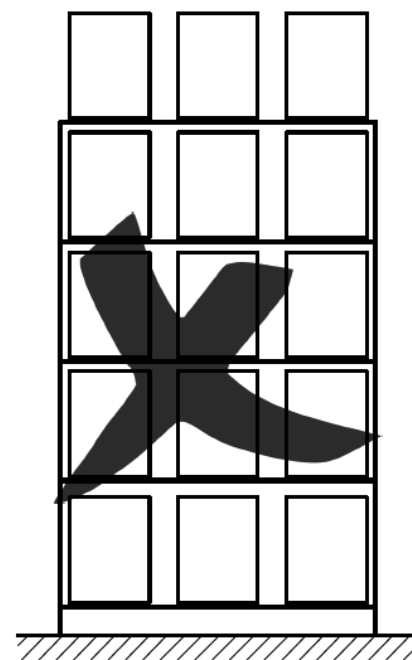
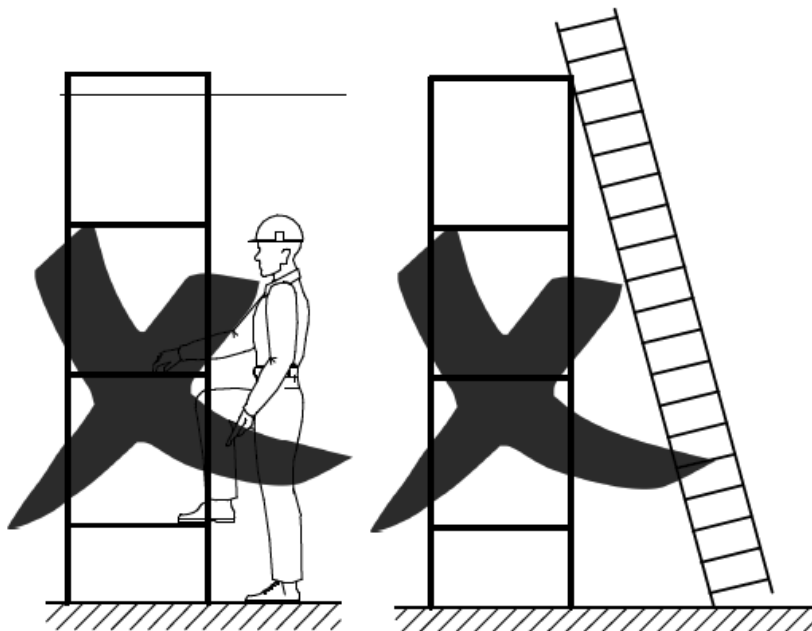


Расположение груза должно начинаться с краев яруса к центру.

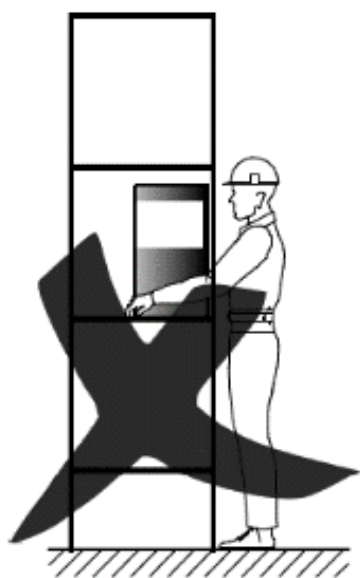


ЗАПРЕЩАЕТСЯ.

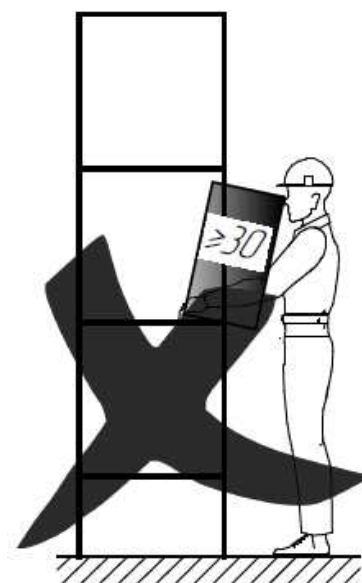
Запрещается нагружать отдельные полки и стеллаж целиком сверх той нагрузки, на которые они рассчитаны.



Запрещается вставлять на полки и опирать на элементы стеллажа какие-либо предметы.



Запрещается тянуть, толкать, тащить по полке незакрепленного к стене стеллажа груз весом более 30 кг.



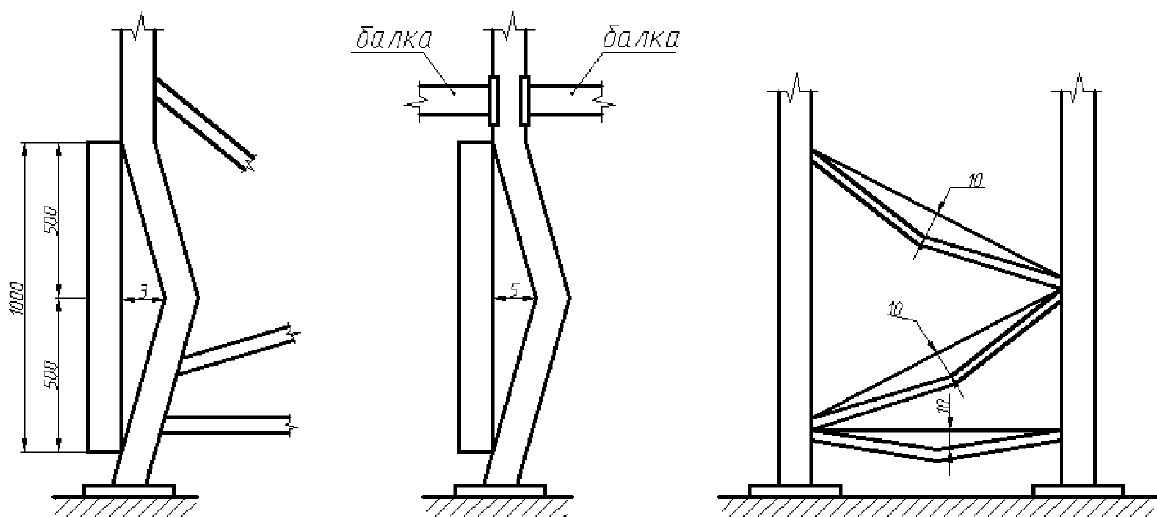
Запрещается ставить на одно ребро полки груз весом более 30 кг.

Правила контроля за техническим состоянием стеллажа.

Регулярно, не реже 1 раза в неделю, ответственное лицо, назначенное эксплуатирующей организацией, обязано проводить внешний осмотр стеллажей с целью выявления повреждений элементов металлоконструкций, Персонал в период эксплуатации стеллажа обязан незамедлительно докладывать руководству о всех допущенных или выявленных механических повреждениях элементов стеллажа или ослаблениях элементов крепежа.

В случае выявления механического повреждения элемента стеллажа, повлекшего изменение его геометрии, необходимо разгрузить нужную часть стеллажа и прекратить использование поврежденных элементов до их замены.

Выявление поврежденных элементов стеллажей проводится в соответствии со значениями величин деформаций, указанных на рисунке. При этом в случае соответствия величины деформации элемента значению, указанному на рисунке, эксплуатация элемента стеллажей допускается. В случае большего значения эксплуатация стеллажей не допускается, должна быть проведена незамедлительная замена поврежденного элемента (при отсутствии других указаний со стороны предприятия изготовителя).



Максимально допустимые значения деформации элементов.

Транспортирование и хранение стеллажей СГР.

Транспортировка готовой продукции производится крытым транспортом.

Упаковка: полки - картонная коробка по 4/8 штук; стойки, балки, связи - стрейч-плёнка.

Хранение полок - вертикальное в коробках до 3-х ярусов.

Хранение стоек на паллете - горизонтально 18 пар в ряд: 1500 - 13 рядов; 2000 - 10 рядов; 2500 - 8 рядов; 3000 - 7 рядов; 3500 - 6 рядов; 4000 - 5 рядов.

Связи - горизонтально 8 шт. в пачке. 18 пачек в ряд до 8 рядов вверх.

Балки - на паллете, по 6 штук в упаковке, с вертикальным расположением зацепов, до 6-и ярусов в высоту, с прокладками из картона между ярусами и увязкой к паллету.

Хранение осуществляется в крытом здании.