

Рисунок 3. Полка

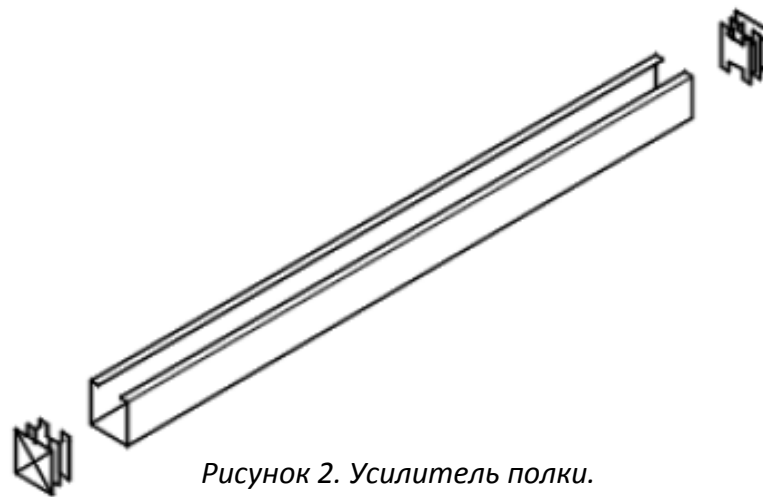


Рисунок 2. Усилитель полки.

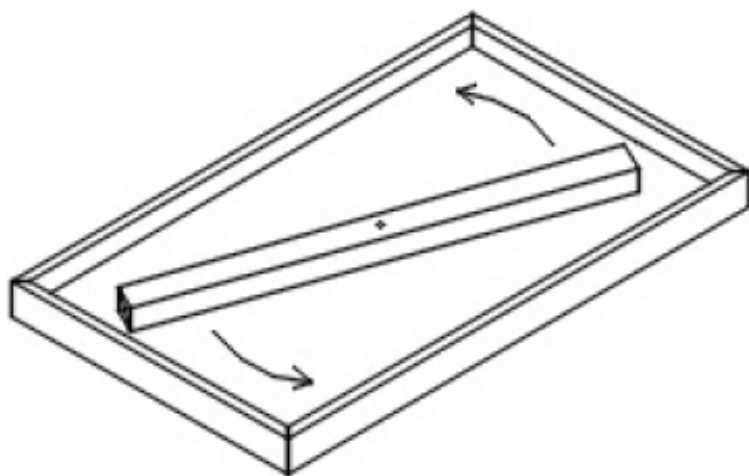


Рисунок 1. Установка усилителя полки.

